

# FORNO TRADIZIONALE JOY 140

## PIANO FISSO MONOBLOCCO

Perfettamente circolare, capienza massima da 6 a 8 pizze con piano di cottura MONOBLOCCO autodilatante. Capacità produttiva di più di 100 pizze/ora. Il massimo della produttività ad un costo bassissimo.

Nato per offrire uno strumento di lavoro di altissimo livello ma unico nel suo genere, perché fortemente caratterizzato a livello estetico, quasi un pezzo di design.

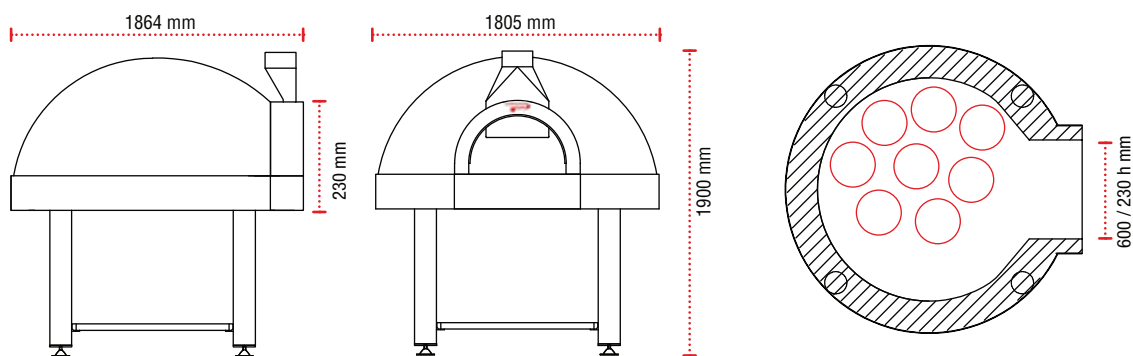
Il piano di cottura dei forni Pavese è realizzato in un unico blocco refrattario dello spessore di 7 cm e fino a 250 kg di peso.

Tutti i forni a legna, possono essere dotati di bruciatore di gas a gestione elettronica della temperatura. Studiati per le esigenze dei nostri prodotti in collaborazione con la Ditta Avanzini, leader mondiale nella produzione di bruciatori per panificazione e pizzeria.



Dimensioni Interne	cm	140x135
Peso	Kg.	1320
Spessori Calotte	cm	8/10
Distanza Piano Cottura/Cielo	cm	42
Altezza piano cottura da terra	cm	115/125 regolabile
Spessore Isolamento Base (Pannelli Microporoso)	cm	10
Spessore Isolamento Calotta (Materassino di Caolino)	cm	12
Canna Fumaria Ø	cm	20
Temperatura uscita fumi		300° C - 25 g/sec (50m³/Hr)
Depressione		12 Pascal

Trattandosi di un prodotto artigianale saldato a mano si possono verificare leggere variazioni dimensionali



JOY 140



n° 6/8