

FORNO TRADIZIONALE JOY 120

PIANO FISSO MONOBLOCCO

Piccolo e con una capienza di 4/5 pizze. Ha il piano di cottura MONOBLOCCO autodilatante ed è consigliato per locali con massimo 40/50 posti o per chi vuole semplicemente dare un servizio in più alla propria clientela senza perdere spazio.

Resa eccezionale, ingombri ridotti, consumi in linea con i nostri forni tradizionali, cottura perfetta per tutta la sera. Nato per offrire uno strumento di lavoro di altissimo livello ma unico nel suo genere, perché fortemente caratterizzato a livello estetico, quasi un pezzo di design.

Il piano di cottura dei forni Pavesi è realizzato in un unico blocco refrattario dello spessore di 7 cm e fino a 250 kg di peso.

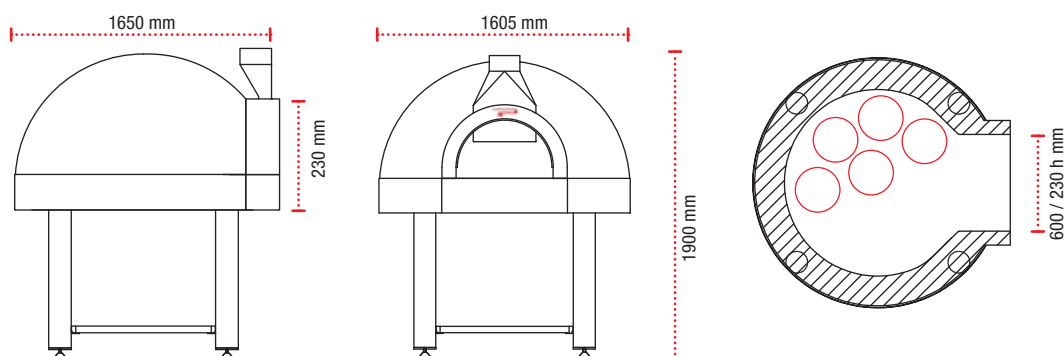
Tutti i forni a legna, possono essere dotati di bruciatore di gas a gestione elettronica della temperatura. Studiato per le esigenze dei nostri prodotti in collaborazione con la Ditta Avanzini, leader mondiale nella produzione di bruciatori per panificazione e pizzeria.



Dimensioni Interne	cm	120x115
Peso	Kg.	860
Spessori Calotte	cm	8/10
Distanza Piano Cottura/Cielo	cm	42
Altezza piano cottura da terra	cm	115/125 regolabile
Spessore Isolamento Base (Pannelli Microporoso)	cm	10
Spessore Isolamento Calotta (Materassino di Caolino)	cm	12
Canna Fumaria Ø	cm	20
Temperatura uscita fumi		300° C - 25 g/sec (50m³/Hr)
Depressione		12 Pascal

Trattandosi di un prodotto artigianale saldato a mano si possono verificare leggere variazioni dimensionali

14



JOY 120



n° 4/5